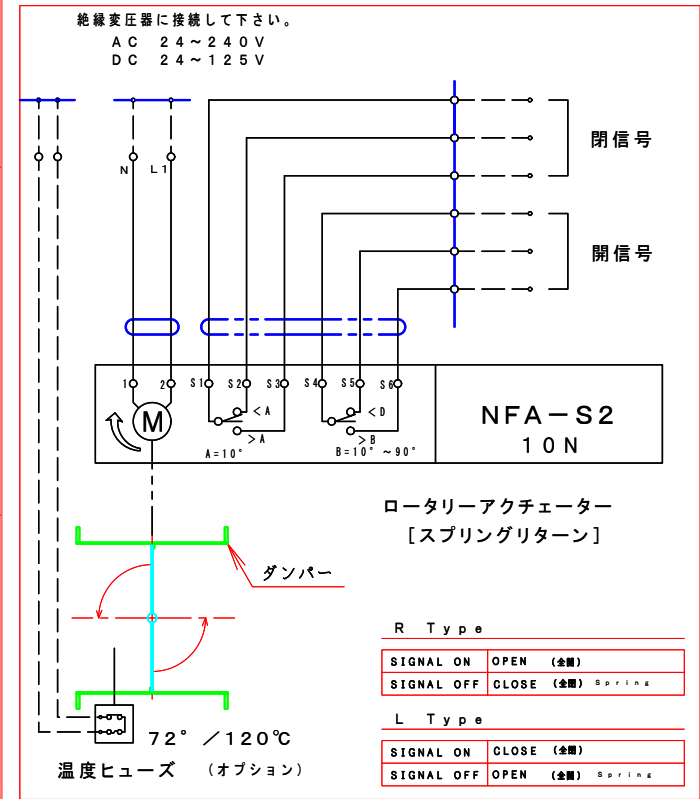


注記  
 図中の寸法については現場調査及び機器設計等の進捗にともなって変更することがある。

15	開度信号	NF24A-SR AC/DC-24V DC 2~10V	オプション
14	比例制御	NF24A-SR AC/DC-24V DC 0~10V	オプション
13	開閉信号	S2	オプション
12	ロータリーアクチュエーター	1 NFA AC 24V~240V DC 24V~125V	BERIMO
11	耐熱カップリング	1 C-651212L	PMX-573
10	アダプター	1 SS400	
9	駆動部取付け板	1 SPC 3.2t	
8	耐熱接続板	2 PMX-573 10t	
7	部品取付架台	1 SPC 4.5t	
6	シャフトボス	2 B20112XS	
5	フランジ	1 SS400 9t	
4	羽根当て	1 SS400 3x9	
3	シャフト	1 SGD φ12	
2	可動羽根	1 SPC 2.3t	
1	ダンパー本体	1 MD-100φ SPC 2.3t	
No.	部品名称	TITLE	数量 QTY 備考(規格・寸法)(DIMENSIONS)



特記

- 板フランジとケーシング接合部の内面は全溶接、外側は点付溶接。
- 塗装は内外面錆止め塗装外面シルバー1回塗り。
- 本図ダンパーの使用範囲は下記の通です。  
 静圧：±2.0KPa以下 風速：20m/s以下 温度：-10~200℃以下  
 ☆ 屋内使用清浄空気用です。屋外使用、腐食性ガス等の場合はお問い合わせ下さい。  
 ☆ ロータリーアクチュエーターは仕様により異なります、別途お問い合わせ下さい。  
 ☆ スプリングにより全閉(EHDMLRF-□□□-EHS)・スプリングにより全開(EHDMLLF-□□□-EHS)

回数 REV. MARK	承認 APPROVED BY	検図 CHECKED BY
年月日 DATE	設計 DESIGNED BY	製図 DRAWN BY
承認 APPROVED BY	単位 UNITS	Takeda 2006.05.10
変更者 REVISED BY	記事 CONTENTS	

承認 APPROVED BY

検図 CHECKED BY

尺度 SCALE 1:3

単位 UNITS

設計 DESIGNED BY

製図 DRAWN BY Takeda 2006.05.10

栄進空調株式会社  
EISHIN KUCHO CO., LTD.

名称 TITIF

モーター・ダンパー  
EHDMLR(L)F-100 EHS  
スプリングリターン

変更 REV. MARK  
回数 00

01  
10

EHDMLRF-100EHS

図面番号 DRAWING NO.